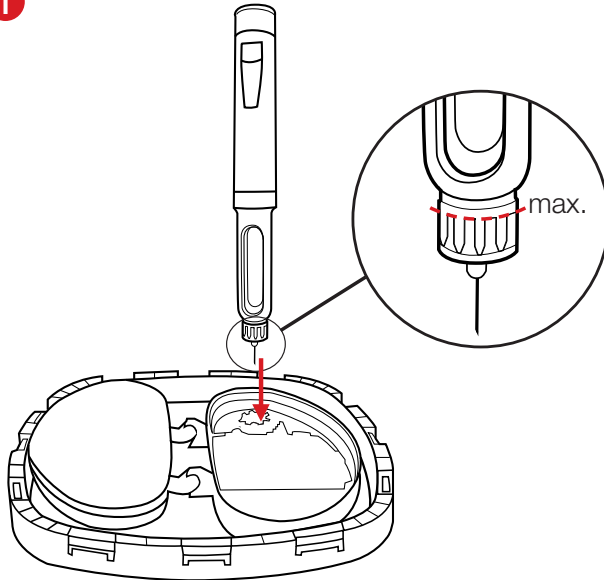


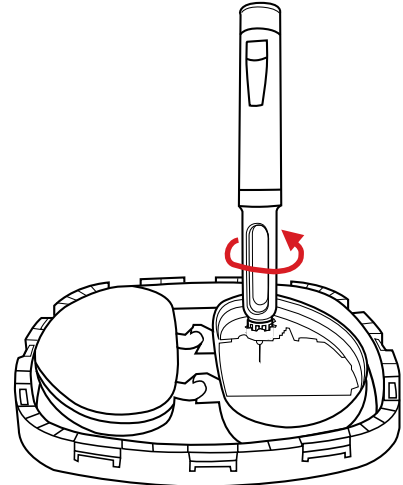
Sichere Entsorgung von Insulin Pen-Kanülen mit der Multi-Safe Entsorgungsbox

1



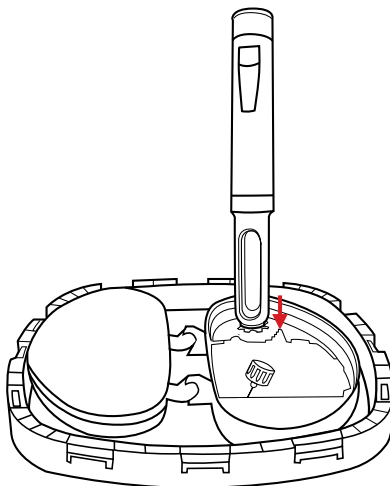
Die Pen-Kanüle (optional leicht schräg) in die sternförmige Abdrehvorrichtung der Multi-Safe Entsorgungsbox einführen. Bitte achten Sie darauf, dass die Kanüle nur max. bis zum oberen Rand der Riffelung eingeführt wird.

2



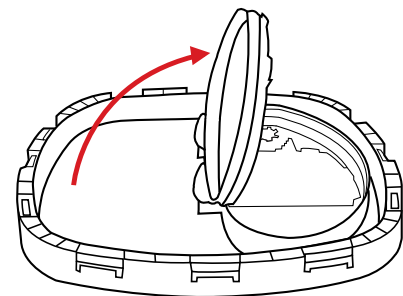
Die Pen-Kanüle komplett vom „Pen-Stift“ abdrehen.

3



Mit Hilfe des „Pen-Stiftes“ drücken Sie die Pen-Kanüle vollends in die Multi-Safe Entsorgungsbox.

4



Den Tagesdeckel nach der Entsorgung verschließen.